



by HARMAN[®]

SYNTHESIS[®]

JBL[®] SCL-3 JBL[®] SCL-4

Altavoces murales empotrados

**MANUAL DEL PROPIETARIO Y
EL INSTALADOR**

CONTENIDO

Introducción	2
Incluido	2
Colocación de los altavoces.....	3
Altavoces izquierdo y derecho	3
Altavoces del canal central	3
Altavoces envolventes ambientales.....	4
Sistemas de 5.1 canales	5
Sistemas de 6.1 canales	5
Sistemas de 7.1 canales	6
Notas generales de instalación.....	6
Conexión de los altavoces con el resto del sistema.....	6
Instalación de la caja posterior	7
Montaje la estructura del sonodector frontal en la caja posterior	8
Especificaciones.....	10

INTRODUCCIÓN

GRACIAS por adquirir los altavoces JBL® SCL-3 y/o SCL-4 murales empotrados. Durante más de 65 años, los ingenieros de JBL han proporcionado equipos de audio para hogares, salas de conciertos, estudios de grabación y cines de todo el mundo y los productos de JBL se han convertido en la elección inmediata de los mejores artistas de la grabación e ingenieros de sonido. Los altavoces SCL-3 y SCL-4 son los miembros más recientes de la familia del sistema para cine en casa JBL Synthesis. Para obtener el mejor rendimiento de sus nuevos altavoces, lea estas instrucciones atentamente.

CONTENIDO DE LA CAJA

CADA CAJA DE JBL SCL-3 y SCL-4 CONTIENE:

- 1 – Altavoz
- 1 – Juego de logotipos JBL
- 2 – Tornillos del sonodector central (hay un tornillo adicional de repuesto en SCL-3 debido a su longitud especial)
- 13 – Tornillos del sonodector (SCL-4)
- 8 – Tornillos del sonodector (SCL-3)
- 1 – Juego de 4 placas de seguridad (SCL-4 solamente). En el SCL-3, las placas de seguridad están incluidas en el soporte mural de preconstrucción
- 1 – Rejilla
- 1 – Manual de usuario
- 1 – Caja posterior con soportes de montaje acoplados

Si sospecha que se han producido daños durante el envío, informe de ello inmediatamente a su distribuidor. Le recomendamos que conserve la caja y los materiales de embalaje para usos futuros.

COLOCACIÓN DE LOS ALTAVOCES

Colocar los altavoces correctamente es esencial para obtener el rendimiento sonoro de un sistema de cine en casa. La sección siguiente contiene directrices para una colocación correcta y óptima.

ALTAVOCES IZQUIERDO Y DERECHO

Si ha adquirido un sistema de cine en casa Synthesis, los modelos SCL-3 o SCL-4 pueden servir como altavoces principales frontales derecho e izquierdo. Puesto que están diseñados para ofrecer una cobertura uniforme y la máxima dispersión del sonido, se deben colocar con el centro de los altavoces aproximadamente a la misma altura que aparecerían los actores en la pantalla, con el fin de contribuir a la ilusión de que las voces de los actores proceden de sus imágenes en la pantalla. Lo ideal es colocar los altavoces a unos 60 grados entre sí, vistos desde la posición de escucha, de modo que la distancia entre los altavoces sea la misma que entre los altavoces y el oyente (Figura 1). Aunque el área de cobertura acústica permite montar los sistemas en cualquiera de las cuatro orientaciones posibles cuando sea necesario (con la bocina por encima, debajo o los lados de los woofers), la orientación preferida es con la bocina por encima del woofer o los woofers. Esto depende en gran medida de la altura de la ubicación de montaje y los límites de la sala.

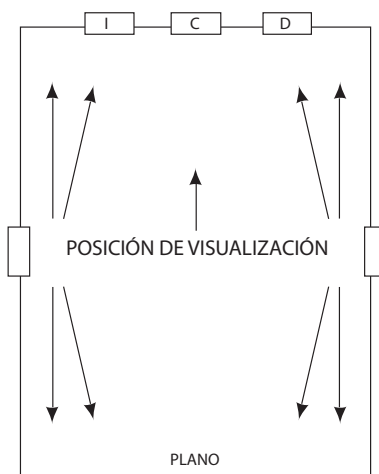


Figura 1

ALTAVOCES DEL CANAL CENTRAL

SCL-4: Si ha adquirido un SCL-4 para la posición central, póngalo verticalmente (con la bocina por encima o debajo del woofer) durante la instalación a fin de aprovechar sus características de dispersión del sonido. Si se monta horizontalmente, no el patrón de dispersión horizontal obtenido no será óptimo. Si el altavoz se va a utilizar con una pantalla de proyección perforada, se debe montar detrás del centro de la pantalla con el eje horizontal "central" alineado lo más cerca posible del eje central de los altavoces de los canales izquierdo y derecho (consulte la Figura 2).

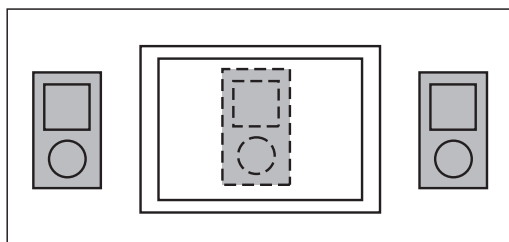


Figura 2

Si se utiliza una pantalla de proyección sin perforar, una pantalla de plasma u otro dispositivo de vídeo fijo en la instalación, la alternativa más compacta es el modelo SCL-3. Alternativamente, el SCL-4 todavía se puede utilizar en orientación vertical y montarse directamente debajo de la pantalla de vídeo y tan cerca de ella como sea posible (consulte la Figura 3). Sin embargo, en cualquiera de las situaciones, es posible que sea necesario bajar ligeramente los altavoces de los canales izquierdo y derecho para minimizar la diferencia de posición vertical. El método inverso a este método de montaje, también funciona (con el canal central ubicado por encima de la pantalla de proyección o de vídeo).

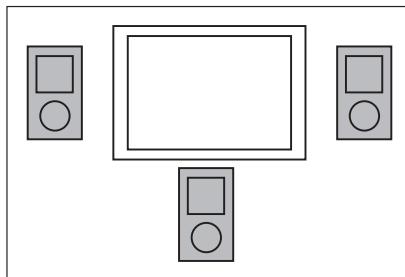


Figura 3

SCL-3: Si ha adquirido el modelo compacto SCL-3 para utilizar como altavoz del canal central, póngalo verticalmente (con la bocina por encima o debajo de los woofers) durante la instalación a fin de aprovechar sus características de dispersión del sonido. Si se monta horizontalmente (con la bocina a la derecha o la izquierda de los woofers), no se obtendrá el patrón de dispersión óptimo. De forma parecida a la instalación del SCL-4 como canal central, el eje "central" horizontal del SCL-3 se debe alinear lo más cerca posible del eje central de los altavoces de los canales izquierdo y derecho (consulte la Figura 2).

Si se utiliza una pantalla de proyección no perforada, pantalla de plasma u otro dispositivo de vídeo fijo en la instalación, la ubicación recomendada descrita arriba es directamente debajo de la pantalla de vídeo y lo más cerca posible de ella (consulte la Figura 3). De nuevo, el método inverso también funciona.

NOTA: Es extremadamente importante colocar los altavoces central, izquierdo y derecho a la misma altura. La bocina HDI que contiene la unidad de compresión de alta frecuencia en el altavoz del canal central no debería estar más de 60 cm por encima o por debajo de las de los altavoces izquierdo y derecho. Así se conserva la integridad de localización o desplazamientos de sonido en los que el sonido parece moverse de izquierda al centro y a la derecha. Si el material del programa también parece desplazarse hacia arriba y hacia abajo, puede destruir la ilusión de efectos de desplazamiento y se debe evitar.

ALTAVOCES ENVOLVENTES AMBIENTALES

Aunque durante muchos años ha sido habitual utilizar distintos altavoces envolventes en salas de cine comerciales, hasta hace poco, la configuración de cine en casa tradicional requería 5.1 canales. Los nuevos formatos envolventes que están apareciendo en los equipos de sonido de consumo utilizan sistemas más complicados de 6.1 y 7.1 canales que ahora incluyen ubicaciones de canales en vertical. Utilizar más altavoces presenta muchas ventajas. Los canales adicionales permiten utilizar la directividad de forma más versátil para lograr una presentación envolvente más precisa. Además, se puede conseguir un nivel de presión sonora global mayor utilizando menos energía en cada altavoz individual. La colocación de los altavoces envolventes sigue siendo crítica.

SISTEMAS DE 5.1 CANALES

Los sistemas SCL-3 y SCL-4 utilizados como altavoces envolventes funcionan de forma óptima si su distancia a la pantalla es mayor que la distancia entre la pantalla y la primera fila de visualización. Si hay dos filas de asientos, estos altavoces deberían colocarse entre ellas. Los altavoces envolventes ambientales se deben colocar más arriba que la zona de asientos, por lo menos 60 cm por encima del nivel del oído, en posición sentada (Figura 6). El método preferido para montar los envolventes ambientales es colocarlos directamente en las paredes laterales. Esto permite a cada altavoz radiar hacia delante y detrás de la sala y reflejarse en las paredes laterales. En algunos casos los sonidos ambientales pueden funcionar mejor si se montan en el techo en lugar de en las paredes. Si una o ambas paredes son "acústicamente inertes" debido a la presencia de aberturas, tela, muebles u otros elementos absorbentes, puede ser necesario girar los altavoces ambientales hacia los lados y, en lugar de montarlos en orientación vertical, montarlos con la bocina mirando hacia el área de escucha.

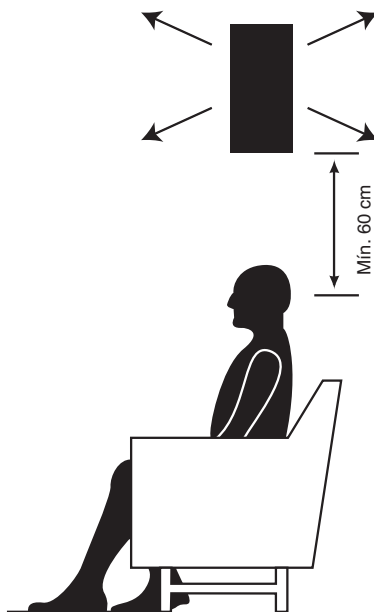


Figura 6

SISTEMAS DE 6.1 CANALES

Un sistema de 6.1 canales se puede ver como un sistema de 5.1 canales con la adición de un altavoz central posterior a medio camino entre los dos altavoces envolventes y más hacia atrás que ellos. Se debe colocar a la misma altura que los altavoces envolventes laterales (Figura 7).

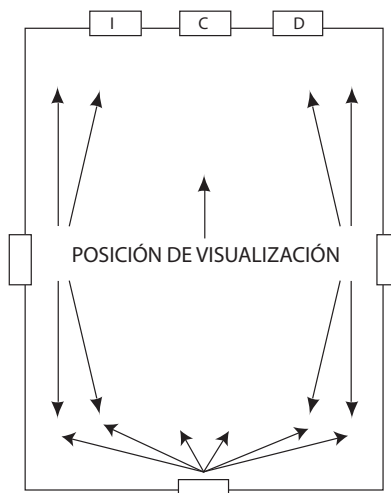


Figura 7

SISTEMAS DE 7.1 CANALES

En un sistema de 7.1 canales, se añaden dos altavoces para relleno posterior, además de los altavoces envolventes del sistema de 5.1 canales. Los dos altavoces adicionales están colocados en la pared trasera, o cerca de ella en el techo (Figura 8).

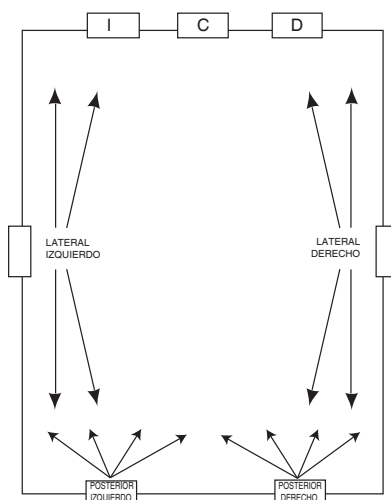


Figura 8

NOTAS GENERALES DE INSTALACIÓN

1. Para obtener la mejor suma acústica y la respuesta de frecuencias más homogénea en la posición de escucha, alinee el centro de la bocina de tal modo que esté a la misma altura que los oídos de los oyentes o ligeramente por encima de ellos.
2. Identifique todas las conexiones hacia la caja posterior y la red de sonodirectores.
3. Identifique todas las opciones de cableado (bicableado, biamplificado y directo/activo).

CONEXIÓN DE LOS ALTAVOCES CON EL RESTO DEL SISTEMA

Para conectar los altavoces Synthesis SCL-3 y SCL-4 a los amplificadores de potencia o al receptor, utilice un cable de altavoces aislado con dos conductores. Se recomienda un cable 14 AWG como tamaño mínimo. Su distribuidor JBL puede recomendarle el calibre correcto para su aplicación.

Tanto el SCL-3 como el SCL-4 utilizan postes de conexión con resortes que permiten acomodar un cable de hasta 10 AWG.

PREPARAR EL CABLE DE ENGANCHE

1. En primer lugar, determine la distancia entre el amplificador y el altavoz más alejado de cada grupo (delanteros, envolventes, envolventes traseros y subwoofers pasivos).
2. Ahora, prepare los cables de enganche para todos los altavoces de cada grupo con la misma longitud, aunque uno de los altavoces esté más cerca del amplificador que el otro. Esto ayudará a mantener un equilibrio correcto entre señales. Recuerde preparar cables adicionales para biamplificación o bicableado, si ha optado por estas opciones.
3. Quite 1 cm de aislante de ambos extremos de cada conductor.
4. Retuerza cada conjunto de filamentos de los cables en una espiral bien estrecha. Haga pasar los cables por las paredes hasta las posiciones de montaje.
5. Los altavoces y los terminales de la electrónica tienen terminales (+) y (-). La mayoría de fabricantes de altavoces y electrónica, incluido JBL Inc., utilizan el color rojo para el terminal (+) y el color negro para el terminal (-). Confirme este punto antes de realizar las conexiones.

Es importante conectar todos los altavoces de forma idéntica: (+) del altavoz con (+) del amplificador y (-) del altavoz con (-) del amplificador. Un cableado "fuera de fase" (de + con +) da lugar a un sonido más plano, bajos débiles y una distribución espacial deficiente.

Con sistemas de sonido envolvente multicanal, conectar todos los altavoces del sistema con la polaridad correcta sigue siendo importante para conservar el ambiente y la respuesta de frecuencias correctas para el material del programa.

Ahora, busque una diferencia visual entre los dos conductores de cada par moldeado de cables de altavoz. Pueden servir como marcas de diferenciación los colores del cable (cobre o plateado), un hilo suelto en un conductor, pequeñas irregularidades en el aislante exterior o una marca impresa en él. No importa cuál de los dos hilos va al conector (+) y (-) de los altavoces y amplificadores, siempre que todos los altavoces se conecten de forma idéntica. Al conectar con la caja posterior, empuje la parte superior del poste de conexión con resorte e inserte el cable pelado en el orificio del lateral.

INSTALACIÓN DE LA CAJA POSTERIOR

ADVERTENCIAS:

NO supere la posición hacia delante que se indica en los soportes en L (Figura 9).

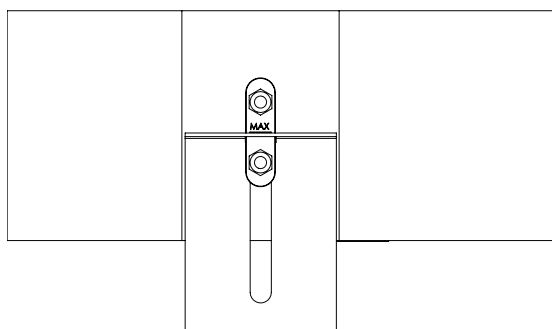


Figura 9

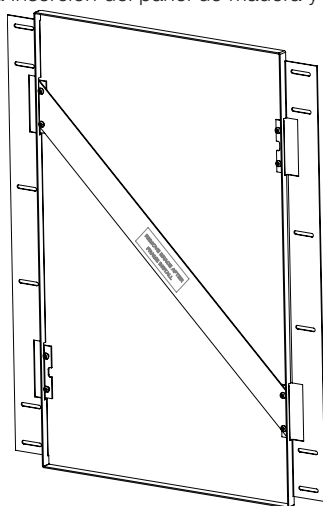
Las placas de seguridad suministradas se **DEBEN** instalar en todas las instalaciones en el techo

Por motivos de seguridad al utilizar el nuevo sistema SCL-4 para actualizar una instalación EN TECHO existente, asegúrese de utilizar las placas de seguridad suministradas con el sistema SCL-4.

Asegúrese de decidir la orientación correcta de la caja posterior (nota importante en la página siguiente) antes de cortar el muro o instalar el soporte de preconstrucción.

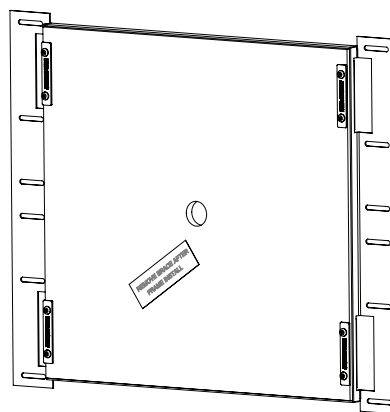
PASOS DE INSTALACIÓN:

1. Instale el soporte mural con las instrucciones incluidas (los soportes de preconstrucción se venden aparte).
2. Quite la inserción del panel de madera y la abrazadera en forma de cruz metálica si procede. (Figuras 10 y 11)



Soporte de preconstrucción de SCL-4

Figura 10



Soporte de preconstrucción de SCL-3

Figura 11

NOTA IMPORTANTE ANTES DE INSERTAR LA CAJA POSTERIOR: En los sistemas SCL-4, nótese que el extremo de copa de terminales de la caja posterior es el "extremo de la bocina" y que el extremo del woofer del altavoz SCL se monta al otro lado de la copa de terminales de la caja posterior. Así, la posición del terminal de la caja trasera determina la orientación de la bocina. Por ejemplo, si el terminal está en la parte superior, entonces la bocina estará en la posición más alta encima del woofer. En el sistema SCL-3, el sistema está diseñado de modo que la orientación de los terminales de la caja posterior no determinan la ubicación de la bocina. El sonodector del SCL-3 (bocina) se puede colocar en cualquiera de las cuatro posiciones independientemente de la orientación de la caja posterior.

3. Conecte los cables del amplificador (ya pasados por el muro) hasta los terminales pertinentes de la copa de terminales de la caja posterior.

- Coloque la caja posterior con los cuatro soportes en L contra las cuatro pestañas del soporte mural. Recuerde que en los sistemas SCL-4 la orientación de los terminales determina la ubicación de la bocina. Consulte "2" arriba.
- Sujete los soportes en L con las pestañas con los 8 tornillos mecánicos suministrados (consulte la Figura 12).

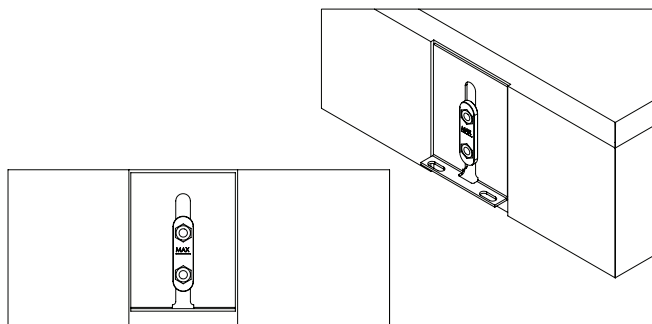


Figura 12

ADVERTENCIA: ¡Asegúrese de utilizar las placas de seguridad suministradas en todas las instalaciones en el techo!

- Afloje ligeramente los 8 tornillos grandes (1/4-20 x 3/4") de dentro de la caja para que se pueda mover hacia dentro y hacia fuera del muro.
- Coloque el borde delantero de la caja para que esté a ras de la superficie o del revestimiento de la pared. Apriete los tornillos. En instalaciones con tratamientos muy gruesos en la pared, considere la posibilidad de girar los soportes en L para que sobresalgan del muro. Esto ofrecerá la posibilidad de colocar el sistema un poco más hacia delante (consulte la Figura 13)

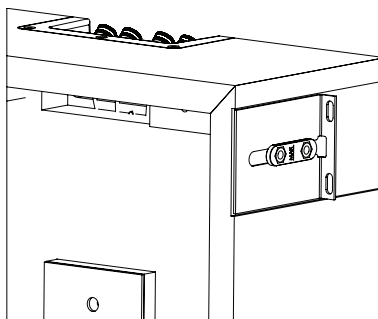


Figura 13

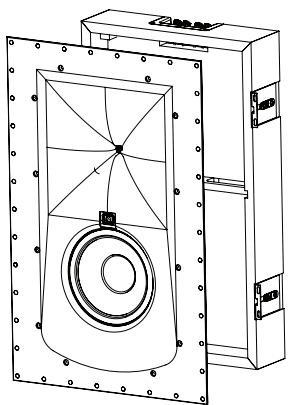
INSTALACIÓN DE LA ESTRUCTURA DEL SONODEFLECTOR FRONTAL

ADVERTENCIAS:

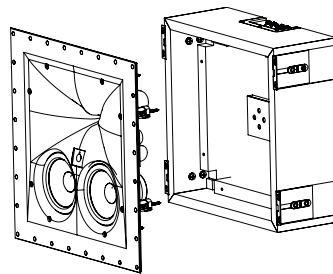
No apriete en exceso los tornillos de montaje del sonodeflector. Si utiliza herramientas mecánicas para atornillar, utilice solo la fuerza mínima, suficiente para tirar del sonodeflector hacia la pared allí donde el casquillo justo toca la superficie de montaje. Para disponer de un sellado adecuado del casquillo y un buen aislamiento frente a vibraciones, apriete los tornillos a mano el recorrido restante hasta entre 3.5 y 7 kg como máximo. Esto equivale a aproximadamente 1/2 vuelta de tornillo a partir del momento en el que el casquillo justo toca la caja y la superficie del muro.

- Realice las conexiones eléctricas necesarias desde los cables de terminales de la caja posterior conectando cada conector en línea del extremo de los cables con el cabezal en la placa de circuito impreso del circuito de corte. Si va a utilizar bicableado o biamplificación con el altavoz, consulte las instrucciones de bicableado y biamplificación más adelante antes de instalar el altavoz.
- Recuerde orientar el SCL-4 de modo que la bocina quede cerca de la copa de terminales (consulte la nota "b" sobre la Instalación de la caja trasera, más arriba). El SCL-3 se puede instalar en cualquier orientación relativa a su caja posterior. Esta flexibilidad de instalación permite colocar el eje de la bocina y optimizar la acústica de la sala sin necesidad de cambiar la orientación de la caja ni del soporte mural.
- Coloque la estructura del sonodeflector en la caja. La junta del sonodeflector debe quedar asentada sobre el borde de la caja y el muro.

PRECAUCIÓN: Asegúrese de guiar los cables de conexión hacia los terminales con cuidado al insertar el sonodeflector para evitar pellizcar los cables durante el montaje (consulte la Figura 13 y la Figura 14).

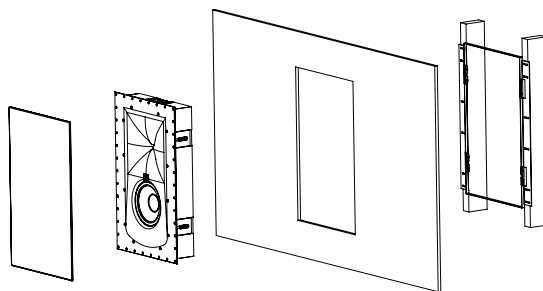


Altavoz empotrado al ras SCL-4
Figura 13

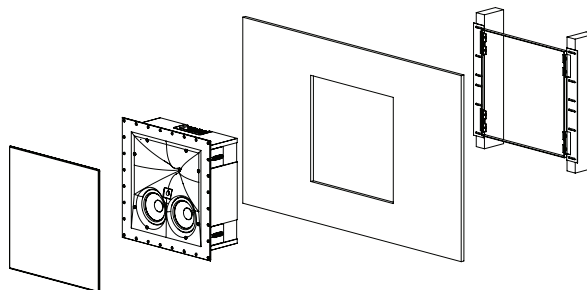


Altavoz empotrado al ras SCL-3
Figura 14

4. Empezar por apretar el tornillo de montaje del centro. Este se puede utilizar para sostener la estructura del sonodifusor dentro de la caja trasera.
5. Asegure los tornillos de montaje y apriete (consulte las ADVERTENCIAS sobre apretar los tornillos en exceso).
6. Inserte la base de goma con el logotipo en la zona designada para ello encima del tornillo de montaje del centro.
7. Quite el protector trasero del adhesivo del logotipo de JBL e insértelo en la base de goma con la orientación adecuada.
8. Inserte la rejilla metálica sin bisel encima del sonodifusor. Los imanes del sonodifusor sujetarán la rejilla. Asegúrese de que la rejilla se asiente sobre la pared en todo el contorno. Si la rejilla se asienta sobre el sonodifusor, puede caer durante el funcionamiento (consulte la Figura 15 y la Figura 16).



Altavoz empotrado al ras SCL-4
Figura 15



Altavoz empotrado al ras SCL-3
Figura 16

BICABLEADO Y BIAMPLIFICACIÓN

Las opciones de bicableado o biamplificación son fáciles de preparar.

1. Elija entre biamplificación y bicableado y corte dos pares de cables para cada altavoz bicableado.
2. Marque los dos extremos de los pares de cables que vaya a utilizar con este fin y tienda los dos grupos de cables hacia la posición de montaje.
3. Conecte un par + y - a la entrada "HF" y el otro a la entrada "LF".
4. Antes de instalar el altavoz que se vaya a bicablear o biamplificar, quite los dos puentes azules (puente Hot para biamplificación y puente Ground para bicableado). Hágalo presionando los conectores de los puentes justo por debajo de donde se engancha el cable al conector. Esto debería soltar el seguro del conector. Si esto no funciona, deslice la pieza de plástico de nuevo sobre el cable y presione la palanca de bloqueo con un bolígrafo o una herramienta fina mientras tira suavemente del cable.
5. Continúe con la instalación de los altavoces con normalidad según las instrucciones anteriores.

ESPECIFICACIONES

ESPECIFICACIONES	SCL-3	SCL-4
Tipo de batería:	Altavoz empotrado al ras de 2 vías	Altavoz empotrado al ras de 2 vías
Transductor de baja frecuencia:	Woofers duales de 5,25" (130 mm) con bastidor fundido y cono con matriz avanzada de aluminio	Woofers duales de 7" (180 mm) con bastidor fundido y cono con matriz avanzada de aluminio
Transductor de media/alta frecuencia:	Unidad de compresión de polímero con diafragma anular de 1" (25 mm)	Unidad de compresión de polímero con diafragma anular de 1" (25 mm)
Potencia máxima recomendada del amplificador:	300 W RMS	300 W RMS
Respuesta en frecuencias (-6 dB sobre el eje):	65 Hz - 33 kHz	45 Hz - 33 kHz
Área de cobertura (-6 dB a 20 kHz): Área de cobertura (-6 dB a 10 kHz):	90 x 60 grados (horizontal x vertical) 110 x 90 grados (horizontal x vertical)	100 x 100 grados (horizontal x vertical) 120 x 120 grados (horizontal x vertical)
Sensibilidad (2,83 V a 1 m):	91 dB	91 dB
Impedancia nominal:	6 Ohm	6 Ohm
Frecuencia de corte:	1,3 kHz	1,3 kHz
Tipo de carcasa:	Caja posterior sellada	Caja posterior sellada
Entradas:	Conjuntos dobles de postes de conexión chapados en oro	Conjuntos dobles de postes de conexión chapados en oro
Dimensiones (incluida la rejilla y la caja posterior) (Alto x Ancho x Prof.)	16,5" x 16,5" x 6" (418 mm x 418 mm x 153 mm)	25,4" x 16,47" x 4" (644 mm x 418 mm x 102 mm)
Peso:	11,5 kg	12,8 kg
Acabados:	Negro mate con rejilla blanca apta para pintar	Negro mate con rejilla blanca apta para pintar

Visite JBLSYNTHESIS.COM para obtener información del manual del usuario en otros idiomas.

Торговая марка:	JBL
Назначение товара:	Пассивная акустическая система
Изготовитель:	Харман Интернешнл Индастриз Инкорпорейтед, США, 06901 Коннектикут, г.Стэмфорд, Атлантик Стрит 400, офис 1500
Страна происхождения:	Мексика
Импортер в Россию:	ООО Внешторг-Юг, Россия, 171640, Тверская область, г.Кашин, ул. Карла Маркса, д.57А
Гарантийный период:	1 год
Информация о сервисных центрах:	http://absolut-audio.ru/Servis/ тел. +7 (495) 995-10-80
Срок службы:	5 лет
Срок хранения:	не ограничен
Условия хранения:	Стандартные при нормальных значениях климатических факторов внешней среды
Номер документа соответствия:	Товар не подлежит обязательной сертификации
Дата производства:	Дата изготовления устройства определяется по двум буквенным обозначениям из второй группы символов серийного номера изделия, следующих после разделительного знака «-». Кодировка соответствует порядку букв латинского алфавита, начиная с января 2010 года: 000000-МУ0000000, где «М» - месяц производства (А - январь, В - февраль, С - март и т.д.) и «У» - год производства (А - 2010, В - 2011, С - 2012 и т.д.).



HARMAN International, Incorporated
8500 Balboa Boulevard, Northridge, CA 91329 USA

www.jblsynthesis.com

© 2016 HARMAN International Industries, Incorporated. Todos los derechos reservados.

JBL, Diferencial Drive y HDI son marcas comerciales de HARMAN International Industries, Incorporated, registradas en los Estados Unidos u otros países.

Las funciones, las especificaciones y el diseño del producto están sujetos a cambios sin previo aviso.



N.º de referencia 950-0525-001, Rev. A